

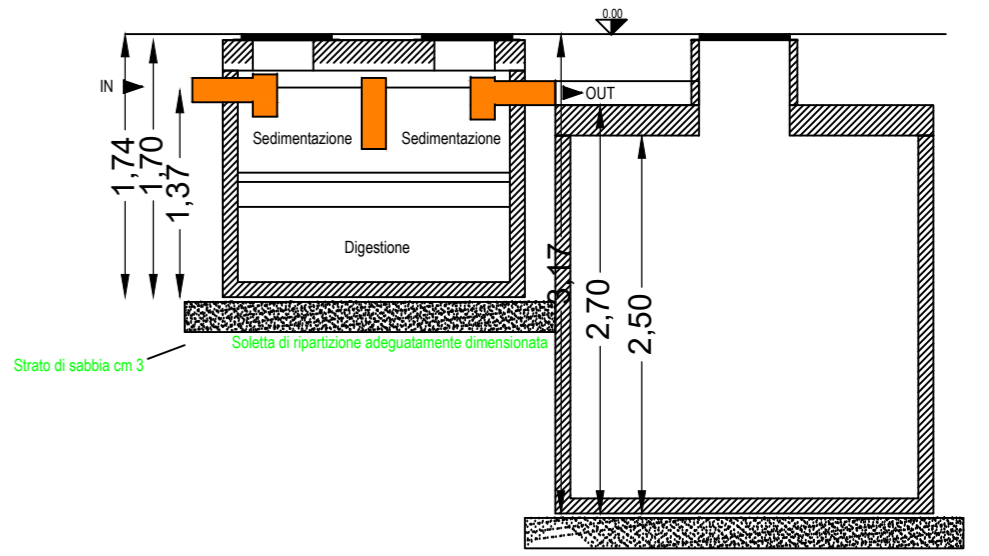
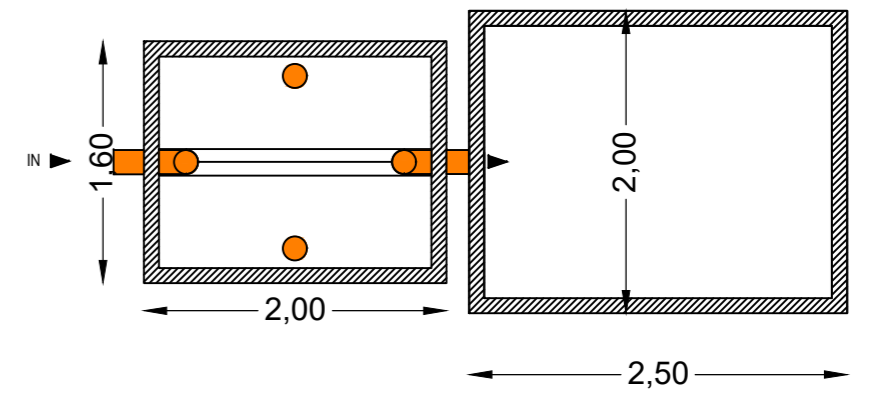
PLANIMETRIA IMPIANTO
SCALA 1:200

LEGENDA SIMBOLI

- BETONELLA
- CEMENTO/ASFALTO PERMEABILE, AREA TRANSITO
- CEMENTO IMPERMEABILE, AREA LAVAGGIO
- ZONA A VERDE NON CARRABILE, NON IMPERMEABILIZZATA
- FRECCIA PENDENZA TUBI
- SCAVO DEPURATORE
- GRIGLIA

LEGENDA

1. BAR;
 2. pista coperta;
 3. area asciugatura e pulizia interni;
 4. area di transito;
 5. spogliatoio;
 6. vano tecnico;
 7. area verde;
 8. parcheggio;
 9. impianto di evapotraspirazione;
 10. impianto di depurazione acque autolavaggio;
 11. riserva idrica 10.000l - riserva acqua osmotizzata 10.000l;
 12. impianto con vasca tipo Imhoff.
-
- ACQUE DI AUTOLAVAGGIO, DA DEPURARE
 - ACQUE ASSIMILABILI AL DOMESTICO (NERE), CONDOTTA A GRAVITÀ
 - AQP
 - ACQUA DEPURATE DI AUTOLAVAGGIO



committente _____
 progettista **ORDINE INGEGNERI PROVINCIA TARANTO**
 Dott. Ing. *Carmelo Notaristefano* Sezione *A*
NOTARISTEFANO Carmelo Settore: *Civile Ambientale Industriale Informazione*
 n° 2364

NOTE:
Disegno eseguito con CAD non sono ammesse variazioni o modifiche manuali

COMUNE DI LEVERANO
PROVINCIA DI LECCE

progetto
Realizzazione nuovo autolavaggio
Adeguamento normativo DLgs 152/06
 committente
Giovanni Frisenda
via Campania 37
oggetto tavola
 PLANIMETRIA E PARTICOLARI DEPURATORE ACQUE NERE

STUDIO tecnico AMBIENTALE
 Ing. Carmelo Notaristefano
 via Taormina, 84 - 72023 Mesagne
 tel 3456533148
 email ingnotaristefano@libero.it

TAVOLA
N.3B

disegno Carmelo ing Notaristefano	calcoli Carmelo ing Notaristefano	data 21-03-2021	revisione 00	scala 1:200	formato A2
--------------------------------------	--------------------------------------	--------------------	-----------------	----------------	---------------